

Република Србија  
ОПШТИНА КУРШУМЛИЈА  
Ул.Пролетерских бригада бб  
Број: III-404/1-89/2019  
Дана: 06.12.2019.године  
Интернет страница наручиоца:  
[www.kursumlija.org](http://www.kursumlija.org)  
К у р ш у м л и ј а

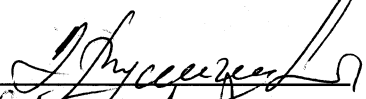

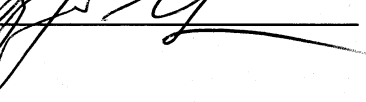
**Предмет:** Одговор на питања у вези јавне набавке број 89/2019 – Набавка добара за заштиту живетне средине - метални контејнери.

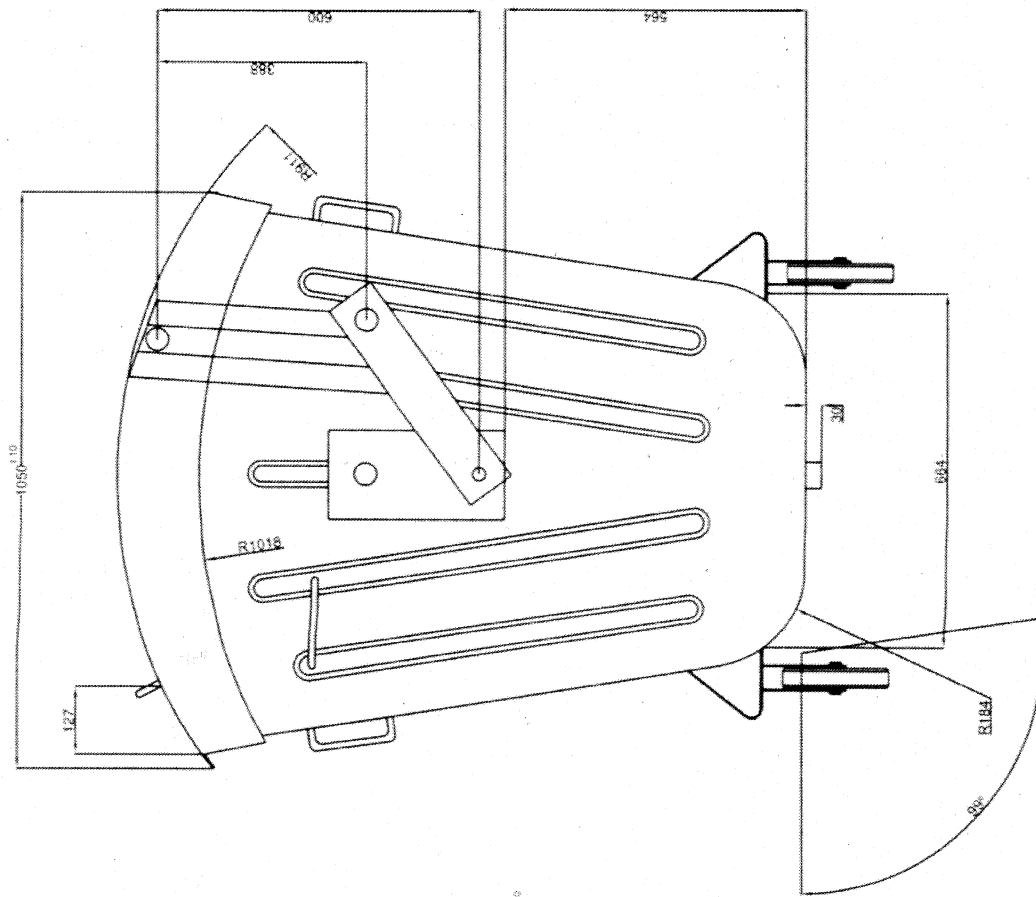
Дана 05.12.2019. године примили смо питање од заинтересованог понуђача којим се траже додатне информације и додатно појашњење конкурсне документације за ЈН 89/2019, и то:

**Питање:** 1. Да ли прихватате контејнер из прилога за вашу јавну набавку? Технички цртеж у прологу.

**Одговор на питање 1:** На основу приложеног цртежа не може се са сигурношћу утврдити да ли „контејнер“ одговара свим траженим карактеристикама који су наведени у поглављу 3 конкурсне документације. Имајући у виду све напред наведено, да би понуда била „прихватљива“, мора најпре да буде „одговарајућа“ (да је благовремена и да испуњава све техничке спецификације). Да би понуда била одговарајућа, неопходно је да понуђено добро испуњава захтеве предвиђене траженим стандардима, али и прецизно утврђене захтеве за поједине карактеристике у оквиру стандарда.

**ЧЛАНОВИ КОМИСИЈЕ ЗА ЈН бр. 89/2019:**

1. 
2. 
3. 



Naziv:		KONTEJNER 1.1 m3	
Oznaka:		List:	
Izv. pod:		L	
Datum	Obrad		
konst	Stand		
Orobr			
SLI. Izmene	Datum	Ime	